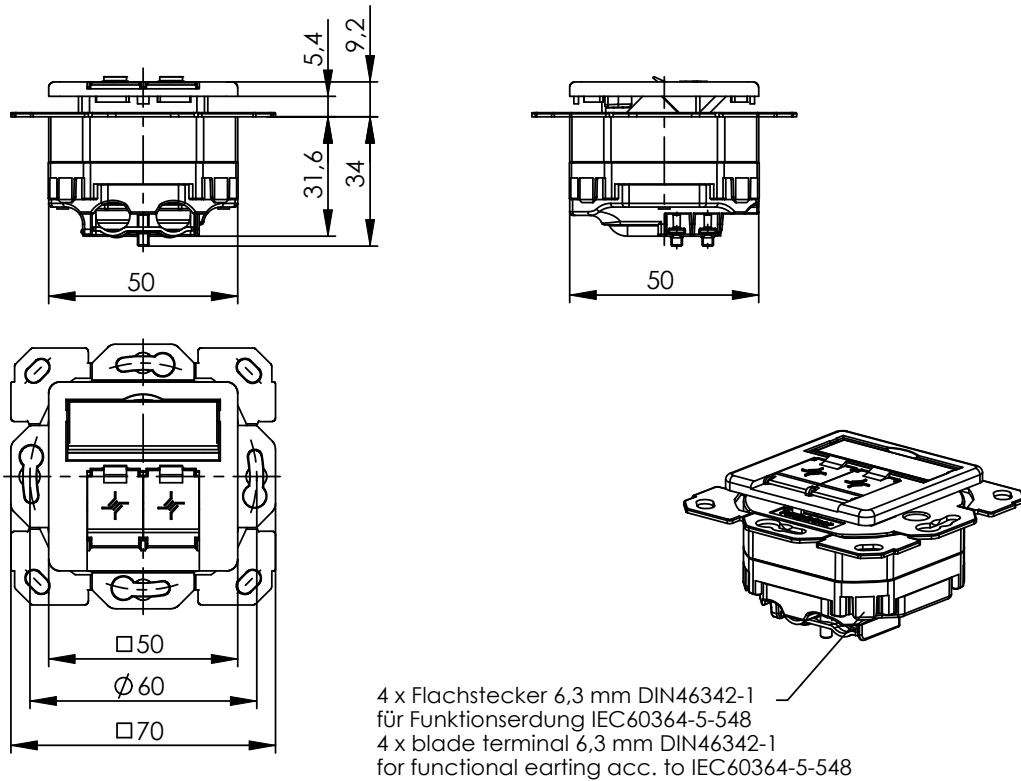


Phone: +49 7157/125-0 Fax: +49 7157/125-120 www.telegaertner.com
 Germany Leichenstrasse 35 D-71144 Steinbronn Telegärtner K.Gärtner GmbH
 © Telegärtner / all rights reserved

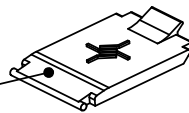


4 x Flachstecker 6,3 mm DIN46342-1
 für Funktionserdung IEC60364-5-548
 4 x blade terminal 6,3 mm DIN46342-1
 for functional earthing acc. to IEC60364-5-548


Bestell-Nr.: Order Nr.:	Bezeichnung: Description:	Farbe: Colour:	RAL:
J00020A0500	AMJ45 8/8 K UP/50 Cat.6A	alpinweiß / alpine white	
J00020A0501	AMJ45 8/8 K UP/50 Cat.6A	perlweiß / pearl white	RAL 1013
J00020A0502	AMJ45 8/8 K UP/0 Cat.6A ohne Zentralplatte / without face plate		
J00020A0505	AMJ45 8 K UP/50 Cat.6A	alpinweiß / alpine white	
J00020A0504	AMJ45 8 K UP/50 Cat.6A	perlweiß / pearl white	RAL 1013
J00020A0506	AMJ45 8 K UP/50 Cat.6A ohne Zentralplatte / without face plate		
Verpackung		Packing	
Trennbare 5 x 1-er Verpackung mit Montagehinweis		separable 5 x 1 packaging with mounting informations	
Montageanleitung siehe		www.telegaertner.com	Mounting instructions see

Optional
 Staubschutzklappen sind in unterschiedlichen Farben erhältlich und können separat bestellt werden.
 Dust protection flaps are available in different colours and can be ordered separately.

Maßstab / scale 1:1





Bestell-Nr.: Order Nr.:	Bezeichnung: Description:	Farbe: Colour:	RAL:	Verpackung: Packing:
B00002A0014	Staubschutzklappe / Dust protection flap	alpinweiß / alpine white		10 Stück / 10 Pieces
B00002A0015	Staubschutzklappe / Dust protection flap	perlweiß / pearl white	RAL 1013	10 Stück / 10 Pieces
B00002B0014	Staubschutzklappe / Dust protection flap	rot / red	RAL 3020	100 Stück / 100 Pieces
B00002C0014	Staubschutzklappe / Dust protection flap	grün / green	RAL 6017	100 Stück / 100 Pieces
B00002D0014	Staubschutzklappe / Dust protection flap	blau / blue	RAL 5015	100 Stück / 100 Pieces
B00002E0014	Staubschutzklappe / Dust protection flap	gelb / yellow	RAL 1023	100 Stück / 100 Pieces
B00002F0014	Staubschutzklappe / Dust protection flap	schwarz / black	RAL 9005	100 Stück / 100 Pieces

Änd./ rev. index	Änderungsmittelung/ revision code	Datum/ date	Name/ name	2009 gez./ drawn 14.05. BM	Datum/ date 29.05.09 SK	Name/ name	Gewicht/ weight [g]	Oberfläche/ surface [mm²]	Werkstoff/ material
									Oberfläche/ finish
				Maßstab/ scale 1:2 (1:1)		Benennung/ title Anschlussdose / Outlet AMJ45 8/8 K UP/50 Cat.6A			
				untol. Maße/ dim. without tolerances according to		Unterf./doc. type D		Zeichnungsnr./ drawing no. J00020A0500	
				Original : DIN A4		Blatt/ sheet 1 von/ of 3			

Technische Daten / Technical Data

Steckverbinder-Norm	IEC 60603-7-5	Connector standard
Mechanische Eigenschaften		Mechanical Characteristics
Steckkraft	≤ 30N	Insertion force
Lebensdauer (Steckzyklen RJ45 ,RJ12, RJ11)	≥ 750	Life (mating cycles RJ45, RJ12, RJ11)
Werkstoffe		Materials
Abschirmgehäuse	Zinkdruckguss / zinc diecast	Shielding housing
Isolierplatte	PA schwarz / black	Insulating plate
Zentralplatte	ABS	Face plate
Staubschutzklappe	ABS	Dust protection flap
Klarsichtabdeckung	PC	Transparent cover
Kabelklemme	Stahl verzinkt / steel zinc plated	Cable clamp
Schraube	Stahl verzinkt / steel zinc plated	Screw
Leiterplatte	FR4	PCB
Oberfläche Leiterplatte	verzinkt / tin-plated	PCB finish
Buchsengehäuse	PBT weiß / white	Jack housing
Schirmblech	Neusilber / German silver	Shield
Oberfläche Schirmblech	min. 2 µm Sn +Cu-flash im Lötbereich / at the solder area	Shield finish
Kontaktfeder	Federstahl / spring steel	Contact spring
Oberfläche Kontaktfeder	min. 0,8 µm Au über / on 1,2 µm Ni	Contact spring finish
LSA-Gehäuse	PBT UL94 V0 weiß / white	IDC housing
Schneidklemmkontakte	CuZn	IDC
Oberfläche Schneidklemmkontakte	verzinkt / tin-plated	Finish IDC
LSA-Plus Cu-Leiterdurchmesser	massiv / solid 0,4-0,65mm AWG26/1 - AWG 22/1	LSA-Plus Cu-conductor diameter
Aderndurchmesser	0,7 - 1,6mm	Insulation diameter
Wiederanschließbarkeit Schneidklemmkontakt	≤ 50x	Reusable IDC
EG Richtlinie 2002/95/EG (RoHS)	RoHS-konform / RoHS-compliant	EC Directive 2002/95/EC (RoHS)
Umweltanforderungen		Environmental Requirements
Schutz vor Eindringen		Protection against ingress
Eindringen von Teilchen	IP2X	Particulate ingress
Wasser/Untertauchen	IPX0	Water / Immersion
Klimatisch und chemisch		Climatical and chemical
Umgebungstemperatur	-40°C bis / to +70°C	Ambient temperature
Elektrische Eigenschaften		Electrical Characteristics
Kontaktwiderstand	≤ 20 mΩ	Contact resistance
Isolationswiderstand	≥ 500 MΩ	Insulation resistance
Spannungsfestigkeit		Voltage proof
Kontakt-Kontakt	≥ 1000 V, DC	Contact-contact
Kontakt-Schirm	≥ 1500 V, DC	Contact-shield
Strombelastbarkeit bei 50°C	1 A	Current carrying capacity at 50° C
PoE+ gemäß IEEE 802.3at	Geeignet für Power over Ethernet+ Adequate for Power over Ethernet+	PoE+ according to IEEE 802.3at
Transfer-Impedanz		Transfer Impedance
bei 1 MHz	≤ 100 mΩ	at 1 MHz
bei 10 MHz	≤ 200 mΩ	at 10 MHz
bei 80 MHz	≤ 1600 mΩ	at 80 MHz

	2009	Datum/ date	Name/ name	Gewicht/ weight [g]	Oberfläche/ surface [mm²]	Werkstoff/ material				
	gez./ drawn	14.05.	BM							
	gepr./ appr.	29.05.09	SK				Oberfläche/ finish			
Norm/ stand.										
Maßstab/ scale	Benennung/ title									
	Anschlussdose / Outlet AMJ45 8/8 K UP/50 Cat.6A								 Telegärtner	
untol. Maße/ dim. without tolerances according to	Unterf./doc. type	Zeichnungsnr./ drawing no.								
	D	J00020A0500								 Maße/ dimensions: mm
Änd./ rev. index	Änderungsmittteilung/ revision code	Datum/ date	Name/ name	Ersatz für/ replaces				Original : DIN A4 Blatt/ sheet 2von/ of 3		

Alle Rechte vorbehalten / all rights reserved © Telegärtner K.Gärtner GmbH D-71144 Steinbronn Leichenstrasse 35 Germany Phone: +49 7157/125-0 Fax: +49 7157/125-120 www.telegartner.com

www.telegaertner.com Fax: +49 7157/125-120 Phone: +49 7157/125-0 Germany D-71144 Steinbronn Leichenstrasse 35 K.Gärtner GmbH Telegärtner © Telegärtner / all rights reserved

Übertragungstechnische Eigenschaften		Transmission Performance
10 Gigabit Ethernet gemäß IEEE 802.3an	geeignet für 10 Gigabit Ethernet Adequate for 10 Gigabit Ethernet	10 Gigabit Ethernet acc. to IEEE 802.3an
Cat.6A	PL acc. to ANSI/TIA/EIA-568-B.2-10	Cat.6A
Class E _A	ISO/IEC 11801:2002+A1:2008 ISO/IEC 11801:2008 FPDAM 2:2009	Class E _A
Cat.6	ISO/IEC 11801:2002, EN 50173-1:2007	Cat.6
Normen		Standards
Anwendungsneutrale Kommunikationskabelanlagen	ANSI/TIA/EIA-568-B.2-10 ISO/IEC 11801:2002, EN 50173-1:2007	Generic cabling systems

				2009	Datum/ date	Name/ name	Gewicht/ weight [g]	Oberfläche/ surface [mm²]	Werkstoff/ material	
				gez./ drawn	14.05.	BM				
				gepr./ appr.	29.05.09	SK			Oberfläche/ finish	
				Norm/ stand.						
Maßstab/ scale	Benennung/ title									
	Anschlussdose / Outlet AMJ45 8/8 K UP/50 Cat.6A									
untol. Maße/ dim. without tolerances according to	Unterf./doc. type	Zeichnungsnr./ drawing no.				 Maße/ dimensions: mm				
	D	J00020A0500								
Änd./ rev. index	Änderungsmittelung/ revision code	Datum/ date	Name/ name	Ersatz für/ replaces				Original : DIN A4		
							Blatt/ sheet 3 von/ of 3			