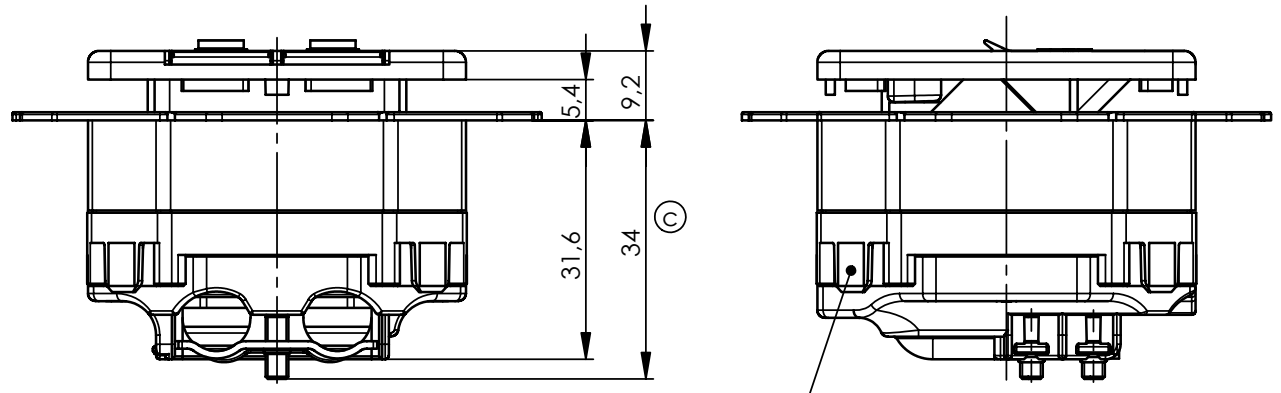
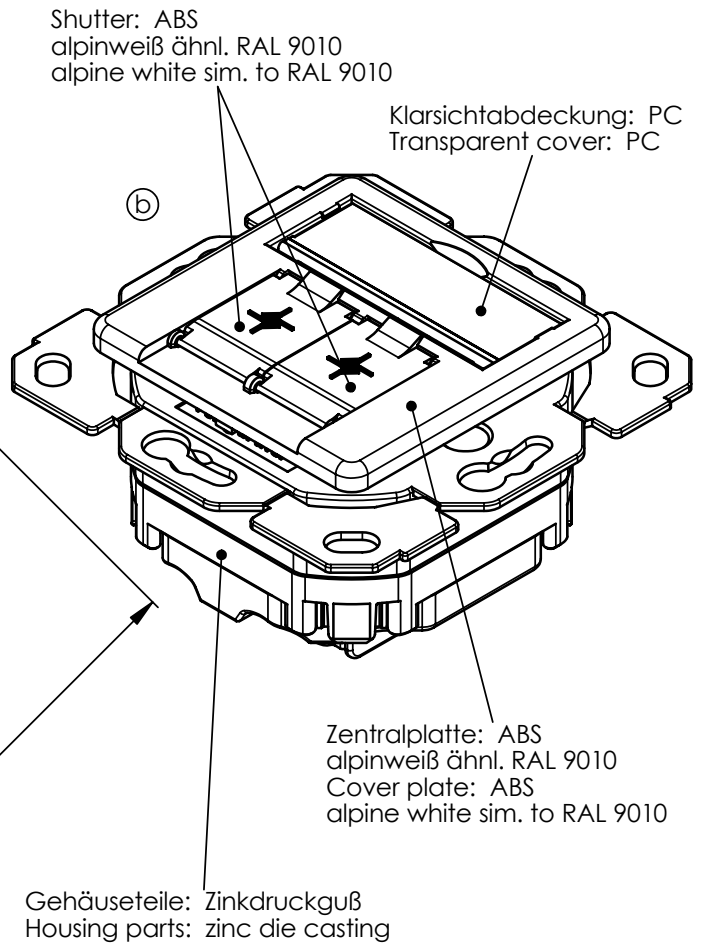
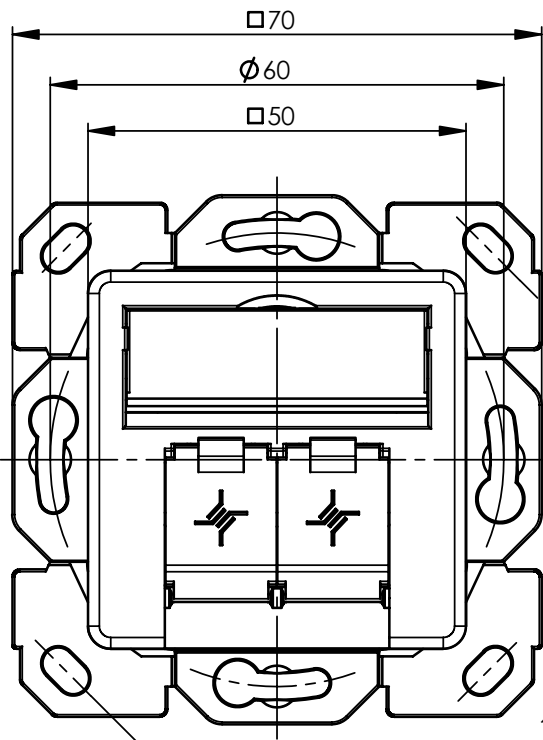


Alle Rechte vorbehalten © Telegärtnner K.Gärtner GmbH 71144 Steinbronn Lerchenstrasse 35 Telefon 07157/125-0 Telefax 07157/125-120



Möglichkeit des steckbaren Erdungsanschlusses an allen vier Ecken
Option of plug-in ground connection at all four corners



79 [2x]

c	16908	16.08.05	BM	2002	Tag	Name	Werkstoff
	b	15044	10.12.03	BM	Gez.	26.06.	BM
	a	14961	05.11.03	BM	Gepr.	27.06.02	HI
	Änd.-Zust.	Änderungs-Mitteilung	Tag	Name	Norm		Oberfläche
				Maßstab	Benennung		
				1:1	AMJ45 8/8 UP/50 @ Cat.6/Channel ClassE alpinweiß		
				Maße ohne Toleranzang. nach	Unterr.-Art	Zeichn.-Nr.	
					K	J00020A0393	
				Ersatz für			
							Original : DIN A4
							Blatt 1 von 1

